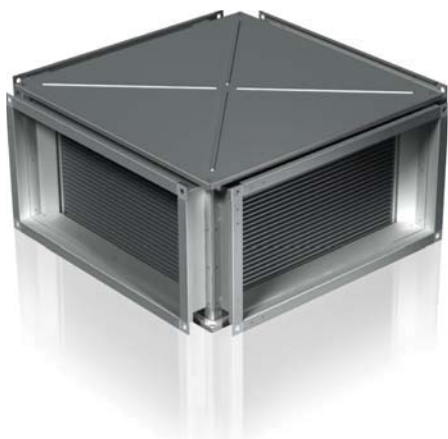


ПЛАСТИНЧАТЫЕ РЕКУПЕРАТОРЫ ДЛЯ ПРЯМОУГОЛЬНЫХ КАНАЛОВ

Серия ПР



■ Применение

Пластинчатый рекуператор ПР с крестообразным проходом воздуха предназначен для утилизации тепла вытяжного воздуха в системах вентиляции и кондиционирования. Рекуператоры непосредственно подсоединяются к воздуховодам прямоугольного сечения как с параллельной разводкой трассы воздуховодов, так и с перпендикулярной или диагональной под углом 45°. Варианты подсоединения обеспечиваются использованием колен, которые необходимо заказать в количестве, отвечающем заданному расположению. Проходящий воздух, не должен содержать твердые, волокнистые, агрессивные и взрывоопасные примеси.

■ Конструкция

Корпус рекуператора изготавливается из оцинкованной стали. Поверхность теплообмена представляет собой пакет специальных тонких алюминиевых пластин, обеспечивающих высокоэффективную теплопередачу. В рекуператорах предусмотрена

возможность сбора некоторого количества конденсата (который может образовываться на вытяжных поверхностях теплообмена) на нижней съемной панели. В комплект поставки пластинчатых рекуператоров ПР стандартно входит штуцер для отвода конденсата, который установлен на нижней панели.

■ Технические характеристики

Основными характеристиками пластинчатых рекуператоров является его эффективность, т.е. КПД, а также сопротивление в системе воздуховодов. Тепловой КПД определяется по формуле:

$$\eta = \frac{t_n - t_{\text{н}}}{t_{\text{в}} - t_{\text{н}}}$$

где: t_n - температура приточного воздуха (после рекуперации);

$t_{\text{н}}$ - температура наружного воздуха (приточный воздух до рекуперации);

$t_{\text{в}}$ - температура удаляемого воздуха (вытяжной воздух до рекуперации).

Принадлежность

Поворотное колено ПК

Предназначено для удобства монтажа рекуператора в разных вариантах канала воздуховода.

Обозначение поворотного колена
ПК 600 x 300

Поворотное колено ПК

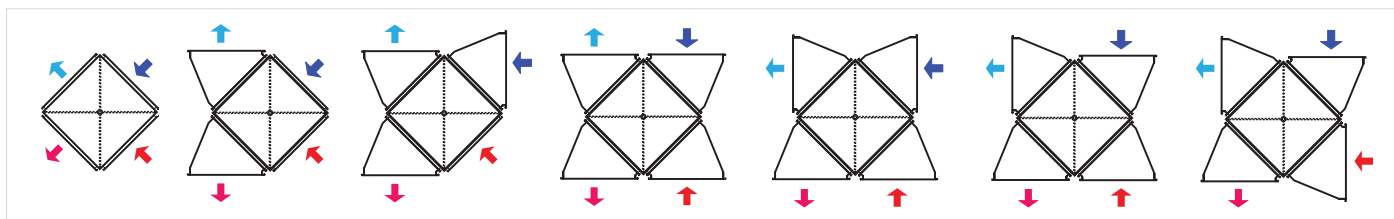


Принадлежность

Летняя вставка ВЛ

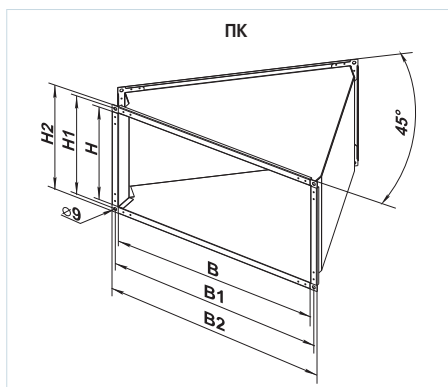
Для эксплуатации пластинчатого рекуператора в летний период, теплообменник можно заменить летней вставкой ВЛ, которая не рекуперировывает тепло, но позволяет снизить потери давления на 10%. Применяется для использования в системах без байпаса на притоке и в системах без охлаждения.

Различные варианты компоновки рекуператора ПР и поворотных колен ПК:



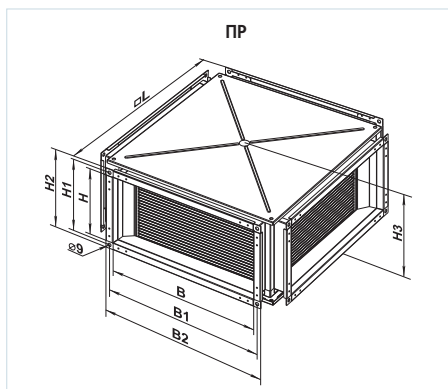
Условное обозначение:

Серия	Размер фланца (ШхВ), мм
ПР	400x200; 500x250; 500x300; 600x300; 600x350;
ПК	700x400; 800x500; 900x500; 1000x500
ВЛ	400x200; 500x250; 500x300; 600x300; 600x350;
	700x400; 800x500; 900x500; 1000x500



Габаритные размеры изделий:

Тип	Размеры, мм						Масса, кг
	B	B1	B2	H	H1	H2	
ПК 400x200	400	420	440	200	220	240	2,2
ПК 500x250	500	520	540	250	270	290	3,3
ПК 500x300	500	520	540	300	320	340	3,5
ПК 600x300	600	620	640	300	320	340	4,5
ПК 600x350	600	620	640	350	370	390	4,7
ПК 700x400	700	720	740	400	420	440	5,9
ПК 800x500	800	820	840	500	520	540	7,5
ПК 900x500	900	920	940	500	520	540	8,7
ПК 1000x500	1000	1020	1040	500	520	540	10,3



Габаритные размеры изделий:

Тип	Размеры, мм								Масса, кг
	B	B1	B2	H	H1	H2	H3	L	
ПР 400x200	400	420	440	200	220	240	275	530	17,1
ПР 500x250	500	520	540	250	270	290	325	630	22,6
ПР 500x300	500	520	540	300	320	340	375	630	24,2
ПР 600x300	600	620	640	300	320	340	375	730	31,0
ПР 600x350	600	620	640	350	370	390	425	730	33,4
ПР 700x400	700	720	740	400	420	440	475	830	47,8
ПР 800x500	800	820	840	500	520	540	575	930	61,1
ПР 900x500	900	920	940	500	520	540	575	1130	78,8
ПР 1000x500	1000	1020	1040	500	520	540	575	1130	78,3

